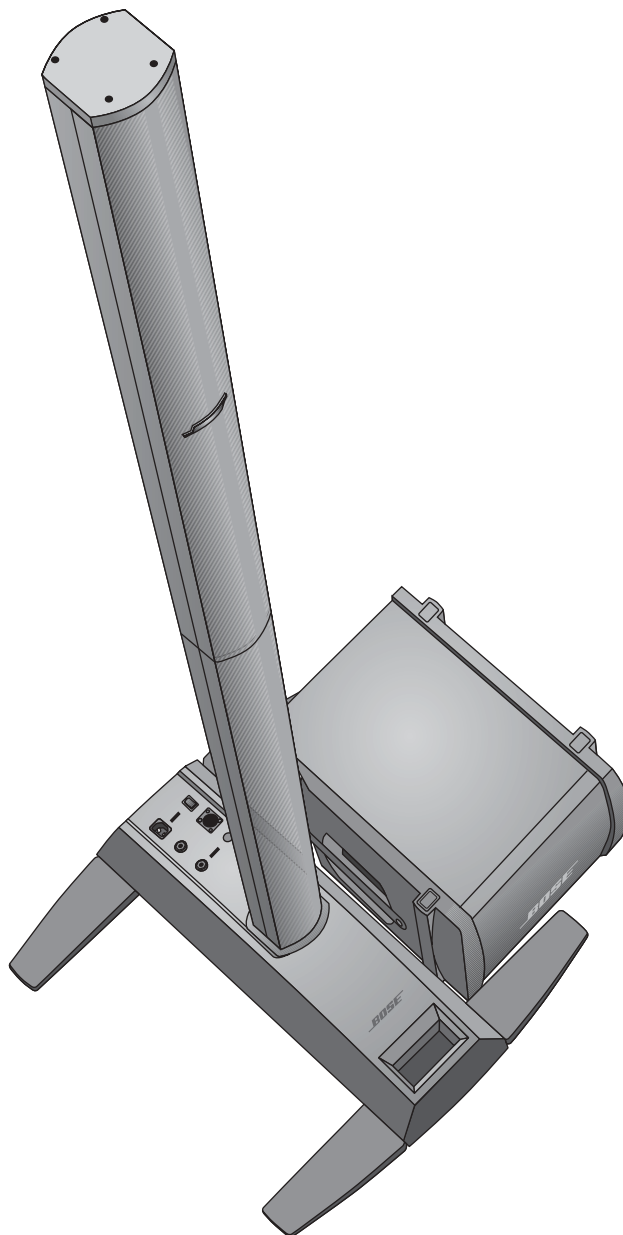


BOSE[®]

L1[™] Model II System with ToneMatch[™] port

Bedienungsanleitung

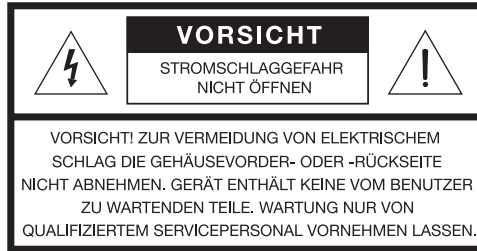
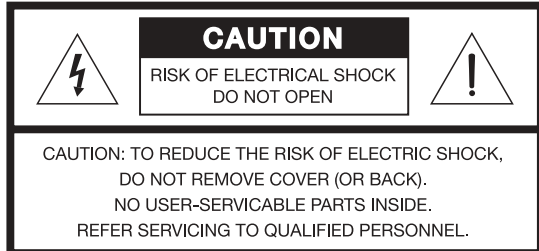


Bitte lesen Sie diese Bedienungsanleitung aufmerksam durch.

Beachten Sie sorgfältig die Hinweise in dieser Anleitung. Sie unterstützt Sie beim Aufbau und ordnungsgemäßen Betrieb des Systems und seiner modernen Funktionen. Bewahren Sie die Bedienungsanleitung zum späteren Nachschlagen auf.

⚠️ WARNUNG: Um Brände und Stromschläge zu vermeiden, darf dieses Gerät weder Regen noch Feuchtigkeit ausgesetzt werden.

⚠️ WARNUNG: Um Stromschläge zu vermeiden, darf dieses Gerät nur von qualifiziertem Personal zerlegt werden. Wenden Sie sich bei allen Reparatur- und Wartungsarbeiten nur an qualifiziertes Kundendienstpersonal.



Das mit einer Pfeilspitze versehene Blitzsymbol in einem gleichseitigen Dreieck weist den Benutzer auf nicht isolierte, gefährliche elektrische Spannung innerhalb des Systemgehäuses hin. Es besteht die Gefahr von Stromschlägen!



Das Ausrufezeichen innerhalb des gleichseitigen Dreiecks macht den Anwender auf wichtige Bedienungs- und Wartungsanweisungen in diesem Benutzerhandbuch aufmerksam.

⚠️ ACHTUNG: Dieses Produkt muss an eine Steckdose mit Erdungsschutz angeschlossen werden.

⚠️ ACHTUNG: Nehmen Sie keine Veränderungen am System oder am Zubehör vor. Nicht autorisierte Veränderungen können die Sicherheit, die Erfüllung von Richtlinien und die Systemleistung beeinträchtigen.

⚠️ ACHTUNG: Stellen Sie keine offenen Flammen wie brennende Kerzen auf das Gerät.

⚠️ ACHTUNG: Falls zur Trennung des Geräts von der Stromversorgung der Netzstecker verwendet wird, muss sichergestellt sein, dass Sie jederzeit auf den Stecker zugreifen können.

🎵 Hinweis: Das Gerät ist nicht zum Einsatz im Freien geeignet. Verwenden Sie das Gerät nur innerhalb von Gebäuden und nicht in Campingfahrzeugen, auf Booten o. ä.

CE Das Gerät entspricht der EMV-Richtlinie 89/336/EWG und der Niederspannungs-Richtlinie 73/23/EWG. Die vollständige Konformitätserklärung finden Sie unter www.bose.com/static/compliance/index.html.

Wichtige Sicherheitshinweise

1. Lesen Sie die folgenden Anweisungen.
2. Bewahren Sie die Anweisungen auf.
3. Beachten Sie alle Warn- und Sicherheitshinweise.
4. Befolgen Sie alle Anweisungen.
5. Verwenden Sie dieses Gerät nicht in der Nähe von Wasser.
6. Reinigen Sie das Gerät nur mit einem sauberen, trockenen Tuch.
7. Achten Sie darauf, dass die Lüftungsöffnungen nicht blockiert sind. Stellen Sie das Gerät nur in Übereinstimmung mit den Anweisungen des Herstellers auf.
8. Stellen Sie das Gerät nicht in der Nähe von Wärmequellen auf wie Heizkörpern, Wärmespeichern, Öfen oder anderen Geräten (auch Verstärkern), die Wärme erzeugen.
9. Beeinträchtigen Sie in keiner Weise die Schutzfunktion des Schutzkontaktsteckers. Ein gepolter Stecker hat zwei Stromkontakte, von denen einer breiter als der andere ist. Ein Schutzkontaktstecker hat zwei Stromkontakte und einen dritten Erdungskontakt. Der dritte Kontakt dient der Sicherheit. Falls der mitgelieferte Stecker nicht in Ihre Steckdose passt, wenden Sie sich an einen qualifizierten Elektriker, um die Steckdose auszutauschen.
10. Verlegen Sie das Netzkabel so, dass es keine Stolpergefahr darstellt und nicht beschädigt werden kann – insbesondere im Bereich von Steckern und Steckdosen und dort, wo das Netzkabel aus dem Gerät herausgeführt wird.
11. Verwenden Sie nur Zubehör-/Anbauteile, die vom Hersteller zugelassen sind.

12. Verwenden Sie für das Gerät nur Rollwagen, Ständer, Stative, Halterungen oder Tische, die vom Hersteller zugelassen sind oder zusammen mit dem Gerät verkauft werden. Falls Sie einen Rollwagen verwenden, dürfen Sie die Einheit Gerät/Rollwagen nur mit Vorsicht bewegen, damit Verletzungen beim möglichen Umkippen ausgeschlossen sind.
13. Ziehen Sie das Netzkabel bei Gewitter oder bei längerer Nichtbenutzung des Gerätes aus der Steckdose.
14. Wenden Sie sich bei allen Reparatur- und Wartungsarbeiten nur an qualifiziertes Kundendienstpersonal. Wartungsarbeiten sind in folgenden Fällen nötig: Bei jeglichen Beschädigungen wie z. B. des Netzkabels oder Netzsteckers, wenn Flüssigkeiten oder Gegenstände in das Gehäuse gelangt sind, das Gerät Regen oder Feuchtigkeit ausgesetzt wurde, fallen gelassen wurde oder nicht ordnungsgemäß funktioniert.
15. Vermeiden Sie Gefahren durch Brände oder elektrische Schläge, indem Sie Steckdosen, Verlängerungskabel und integrierte Gerätesteckdosen nicht überlasten.
16. Lassen Sie keine Flüssigkeiten oder Fremdkörper in das Gerät gelangen – diese können unter gefährliche elektrische Spannung gesetzt werden oder Bauteile kurzschließen und folglich Brände und Stromschläge auslösen.
17. Beachten Sie die Sicherheitshinweise auf dem Gehäuse.
18. Verwenden Sie eine passende Stromversorgung – Schließen Sie das Produkt an eine ordnungsgemäße Stromversorgung an wie in der Bedienungsanleitung beschrieben bzw. wie am Produkt ausgewiesen.
19. Schützen Sie das Gerät vor tropfenden oder spritzenden Flüssigkeiten, und stellen Sie keine mit Flüssigkeiten gefüllten Gefäße (z. B. Vasen) auf das Gerät.



EINFÜHRUNG	4
Willkommen	4
Funktionen und Vorteile	4
Produktübersicht	5
Anschlüsse und Steuerungen	6
SYSTEMAUFBAU	7
Teileliste	7
System aufstellen	8
L1™ Modell II Power Stand aufstellen	9
L1 Modell II Cylindrical Radiator® Lautsprecher zusammenbauen	9
Anschluss an das Stromnetz	10
B1-Bassmodul anschließen	11
T1 ToneMatch™-Audio-Engine hinzufügen (optional)	12
Zweites B1-Bassmodul hinzufügen (optional)	13
PackLite®-Endverstärker Modell A1 hinzufügen (optional)	14
INFORMATIONEN ZUR BEDIENUNG	15
Analogen Eingangspegel einstellen	15
T1 ToneMatch™-Audio-Engine und eine analoge Eingangsquelle verwenden	15
Aufstellungsbeispiele	15
Einzelner Musiker	15
Mehrere Musiker	16
Komplette Besetzung	17
DJ-Events	18
PFLEGE UND WARTUNG	19
Pflege des Produkts	19
Reinigung	19
Kundendienst	19
Fehlersuche	19
Beschränkte Garantie und Registrierung	21
Zubehör	21
Technische Daten	21
Mechanik	21
Elektronik	21
Audio-Ein-/Ausgang	21

EINFÜHRUNG

Willkommen

Vielen Dank für den Kauf des Bose® L1™ Modell II Systems mit ToneMatch™-Port. Dank einer neuartigen Technologie kommen mit diesem System auch bei Konzerten vor großem Publikum die Vorteile von Live-Musik im kleinen Rahmen zum Tragen.

In dieser Bedienungsanleitung wird der Aufbau und Betrieb des L1™ Modell II-Systems ausführlich beschrieben, darunter auch der Anschluss der Instrumente.

Weiterführende Informationen sowie Tipps & Tricks, Techniken und häufig gestellte Fragen finden Sie im Internet unter www.musiker/bose.de.

Funktionen und Vorteile

- **Sie bestimmen den Klang** – Genau wie bei einem akustischen Konzert bestimmen Sie allein den Klang. Sie müssen sich nicht mehr fragen, wie Sie für die anderen Musiker und das Publikum klingen, denn Sie hören das Gleiche wie die anderen.
- **Einfache und schnelle Aufstellung** – Das L1 Modell II-System ist leicht zu tragen und kann in nur wenigen Minuten aufgebaut werden. Dies befreit Sie von der zeitraubenden und oft frustrierenden Aufgabe, herkömmliche Tonanlagen aufzubauen.
- **Deutlich verbesserte Performance** – Verglichen mit herkömmlichen Tonanlagen sind Performance und Hörgenuss deutlich verbessert, da Sie nicht ständig überprüfen müssen, wie Sie und die anderen Musiker sich anhören.
- **Schafft Spannung und Emotionen** – Die verbesserte Performance der Musiker erzeugt die Spannung und Emotionen, die Ihr Publikum zu schätzen wissen wird.
- **Sie hören, was das Publikum hört** – Zum ersten Mal können Musiker genau das hören, was das Publikum hört und somit immer im optimalen Lautstärke- und Klangbereich spielen.
- **Natürliche Klangdynamik** – Das gesamte Klangspektrum von leisen bis lauten Passagen wird voll wiedergeben.
- **Aufgeräumte Bühne** – Weniger Geräte und Kabel auf der Bühne, folglich mehr Platz für Sie und Ihre Show.
- **Zuvor unerreichte Klangwiedergabe** – Zuhörer berichten, dass die originalgetreue Reproduktion der einzelnen Musikinstrumente und die Tatsache, die Instrumente – im Gegensatz zu konventionellen Mono- oder sogar Stereo-Systemen – aus ihrer jeweiligen Richtung hören zu können, zu einer bisher ungehörten Klarheit in der Performance führt.

Produktübersicht

Das L1™ Modell II-System mit ToneMatch™-Port besteht aus dem L1 Modell II Power Stand, dem L1 Modell II Cylindrical Radiator® Lautsprecher und einem B1-Bassmodul. Das L1 Modell II-System wird mit einer gepolsterten Tragetasche für jedes Teil geliefert.

Um Ihr System zu erweitern und die Performance noch weiter zu verbessern, können Sie Folgendes hinzufügen:

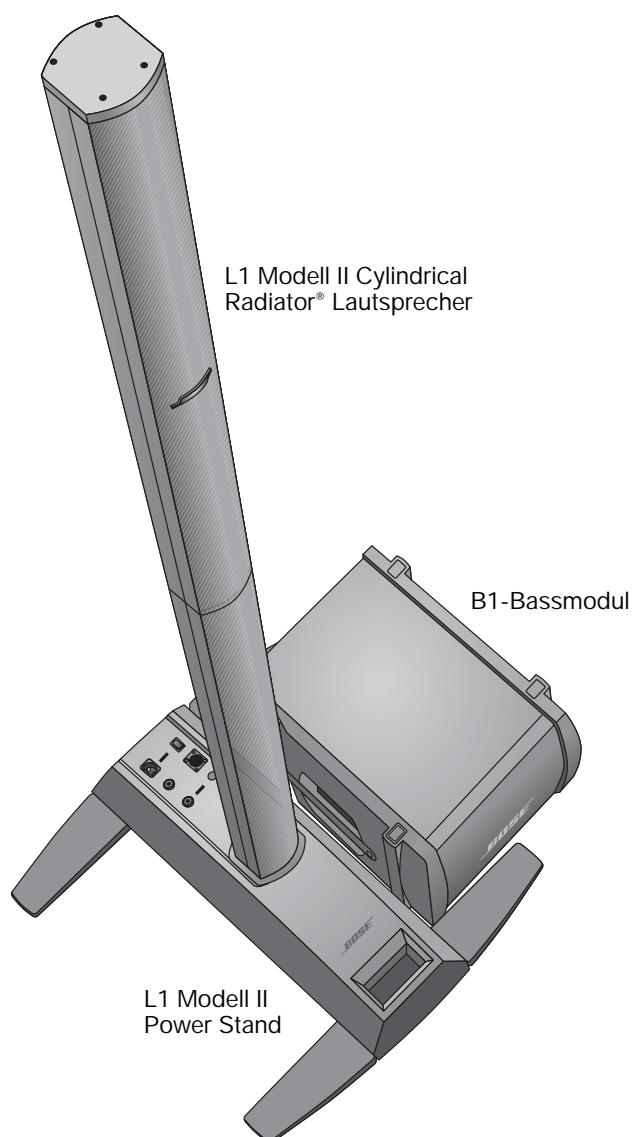
- Ein zweites B1-Bassmodul für Bassgitarre, Kick Drum oder Keyboard. Jeder Power Stand kann bis zu zwei B1-Bassmodule mit Strom versorgen.
- Eine T1 ToneMatch-Audio-Engine für die digitale Signalverarbeitung, zusätzliche Eingänge und UI-Steuerung.
- Ein PackLite® Endverstärker Modell A1, um Ihrem System bis zu zwei weitere B1-Bassmodule hinzuzufügen.

Eine vollständige Liste mit weiterem Zubehör finden Sie im Internet unter www.Bose.musiker.bose.de.

Abbildung 1

L1 Modell II-System und optionales Zubehör

L1 Modell II-System mit ToneMatch-Port



Optionales Zubehör

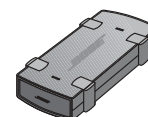
T1 ToneMatch-Audio-Engine



Zusätzliches B1-Bassmodul



PackLite-Endverstärker, Modell A1

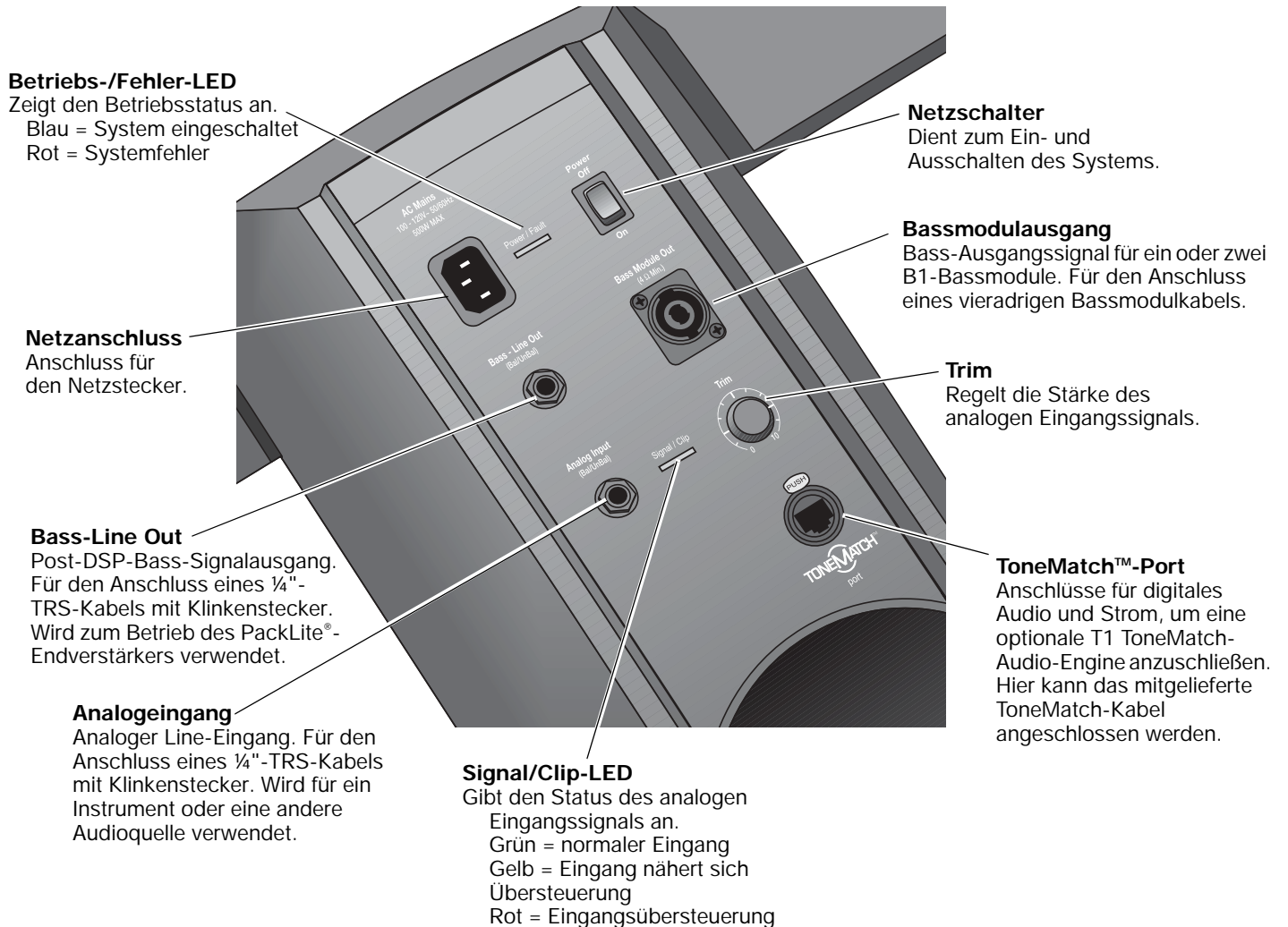


Anschlüsse und Steuerungen

Auf der Oberseite des Power Stands befinden sich die Systemanschlüsse und Steuerungen (Abbildung 2).

Abbildung 2

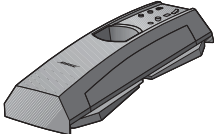
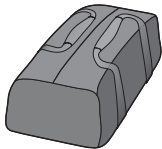



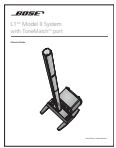

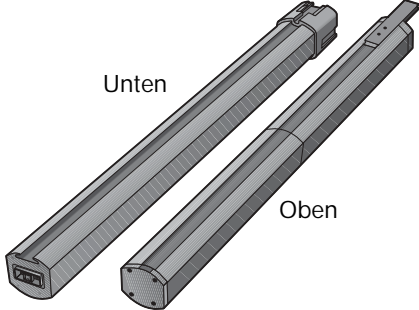
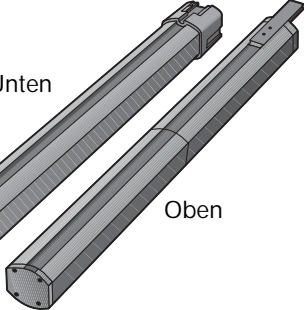
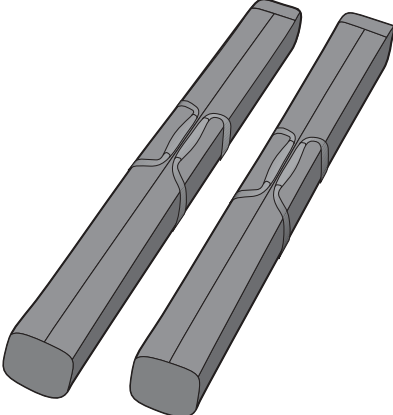


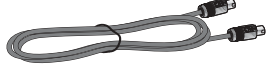

Oberseite des Power Stands



Teilleiste

Das L1™ Modell II-System wird in drei Kartons geliefert. Packen Sie die einzelnen Kartons vorsichtig aus und überprüfen Sie, ob Sie alle auf dieser Seite aufgeführten Teile erhalten haben.

⚠️ WARNUNG: Bewahren Sie Plastikbeutel außerhalb der Reichweite von Kindern auf, um Erstickengefahr zu vermeiden.

Power Stand-Karton	Cylindrical Radiator®-Karton	B1-Bassmodul-Karton
<p>L1 Modell II Power Stand</p>  <p>Tragetasche</p>  <p>Netzkabel</p>  <p>Vorführ-CD</p>  <p>Kurzanleitung Bedienungsanleitung</p>   <p>Produkt-Registrierungskarte</p> 	<p>L1 Modell II Cylindrical Radiator® Lautsprecher</p> <p>Unten</p>  <p>Oben</p>  <p>Tragetaschen</p> 	<p>B1-Bassmodul</p>  <p>Tragetasche</p>  <p>Bassmodulkabel (blau, 4-adrig)</p>  <p>B1-Bassmodul-Bedienungsanleitung</p> 

Seriennummern und Produktregistrierung

Es wird empfohlen, dass Sie nun die Seriennummern des Systems hier und auf der Produktregistrierungskarte notieren. Sie können das Produkt online unter www.Bose.com/register oder telefonisch unter der Rufnummer 800-905-1044 (nur in den USA und Kanada) registrieren. Ihre Garantierechte sind jedoch unabhängig davon gültig.

L1 Modell II Power Stand _____

L1 Modell II Cylindrical Radiator® Lautsprecher _____

B1-Bassmodul _____

System aufstellen

Die richtige Positionierung des Power Stand ist ein wesentlicher Bestandteil beim Aufbau dieses Produkts.

Die Wahl des besten Aufstellungsorts auf der Bühne ist von verschiedenen Faktoren abhängig.

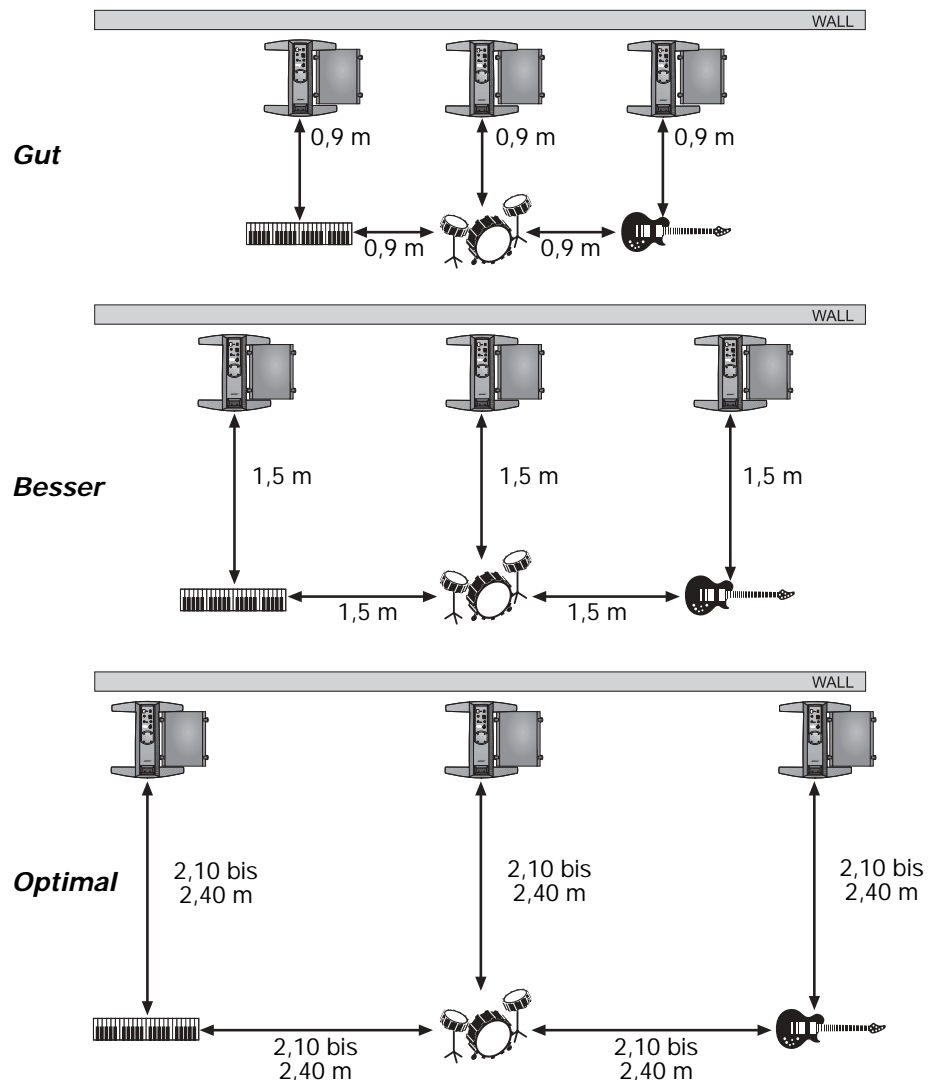
- Größe der Bühne
- Anzahl der Musiker
- Gemeinsame Systemnutzung (Hinzufügen einer T1 ToneMatch™-Audio-Engine und mehrerer Instrumente)

Die folgenden Richtlinien sollen Ihnen helfen, bei einem Konzert eine Grundkonfiguration aufbauen zu können.

- Bauen Sie Ihr System im hinteren Bereich der Bühne auf.
- Falls möglich, stellen Sie es hinter die Musiker.
- Die beteiligten Musiker sollten sich auf der Bühne verteilen. Lassen Sie etwas Abstand, idealerweise 2,10 bis 2,40 m, zwischen sich, dem L1™ Modell II System und anderen Musikern. Dadurch kann der Schall sich besser um die Musiker herumverteilen und an seitlich angrenzenden Raumboflächen reflektiert werden, wodurch ein angenehm raumfüllender Klang erzeugt wird.

Abbildung 3

Empfehlungen für die Aufstellung

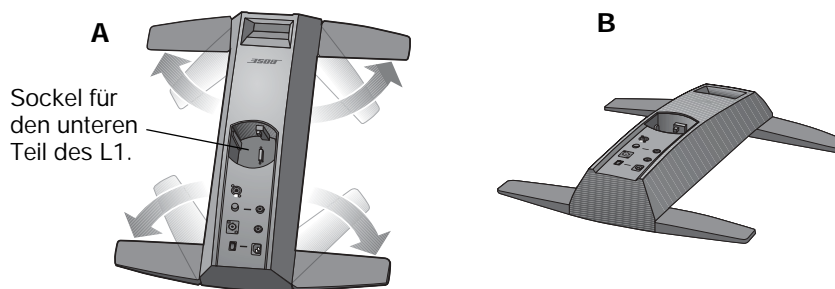


L1™ Modell II Power Stand aufstellen

1. Halten Sie den Power Stand senkrecht auf dem Boden (Abbildung 4A), fassen Sie eine Standstütze und drehen Sie sie so weit wie möglich nach außen. Die Stütze auf der anderen Seite wird automatisch herausgedreht. **Die Standstützen müssen vollständig nach außen gedreht sein, bevor Sie den unteren Teil des L1™ in den Power Stand einsetzen können.**
2. Stellen Sie den Power Stand an der endgültigen Position flach auf den Boden (Abbildung 4B).

Abbildung 4

Power Stand auf den Boden stellen



⚠️ WARNUNG: Bewegen Sie das zusammengebaute System NICHT als Einheit. Sie könnten sich oder andere Personen dabei verletzen und/oder das Produkt beschädigen. Stellen Sie den Power Stand an der gewählten Position auf den Boden, bevor Sie das System zusammenbauen.

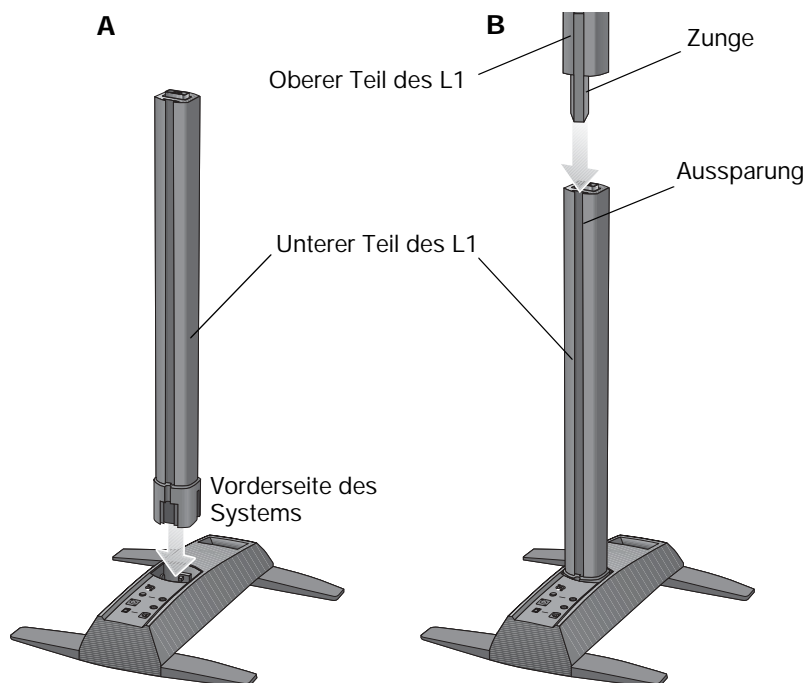
L1 Modell II Cylindrical Radiator® Lautsprecher zusammenbauen

In diesem Abschnitt wird beschrieben, wie Sie die Lautsprecherteile in den Power Stand einsetzen. Wenn Sie die T1 ToneMatch™-Audio-Engine an das L1 Modell II-System anschließen möchten, lesen Sie den Abschnitt „T1 ToneMatch™-Audio-Engine hinzufügen (optional)“ auf Seite 12, bevor Sie den oberen Teil des Lautsprechers einsetzen.

1. Halten Sie den unteren Teil des L1 so, dass das Gitter nach vorne zeigt, und setzen Sie ihn in den Power Stand ein (Abbildung 5A). Achten Sie darauf, den unteren Teil des L1 vollständig in den Sockel einzusetzen, damit Stabilität und eine gute Verbindung gewährleistet sind.
2. Richten Sie die Lasche am oberen Teil des L1 an der Aussparung auf der Rückseite des unteren Teils des L1 aus und senken Sie den oberen Teil in den unteren, bis die Teile genau ineinanderpassen (Abbildung 5B).

Abbildung 5

L1 Modell II Cylindrical Radiator® Lautsprecher zusammensetzen

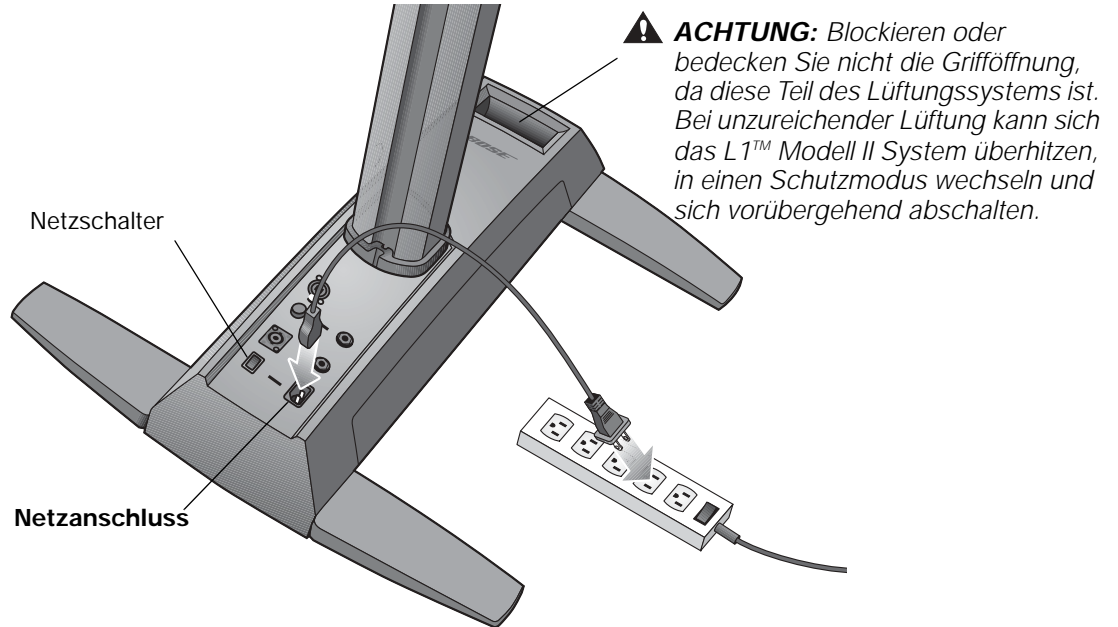


Anschluss an das Stromnetz

1. Stellen Sie sicher, dass sich der Netzschalter in der AUS-Position befindet.
2. Stecken Sie ein Ende des Netzkabels in den Netzanschluss **AC Mains** am Power Stand.
3. Stecken Sie den anderen Stecker des Netzkabels in eine Steckdose (Abbildung 6).

Abbildung 6

Anschluss an die Stromversorgung



⚠ ACHTUNG: Bose empfiehlt die Verwendung eines Marken-Spannungsschutzgeräts an jedem elektronischen Gerät. Spannungsschwankungen und -spitzen können in allen Systemen elektronische Komponenten beschädigen. Ein ÜberspannungsfILTER verhindert einen Großteil der durch Spannungsspitzen verursachten Schäden und ist in Elektronikfachgeschäften erhältlich.

B1-Bassmodul anschließen

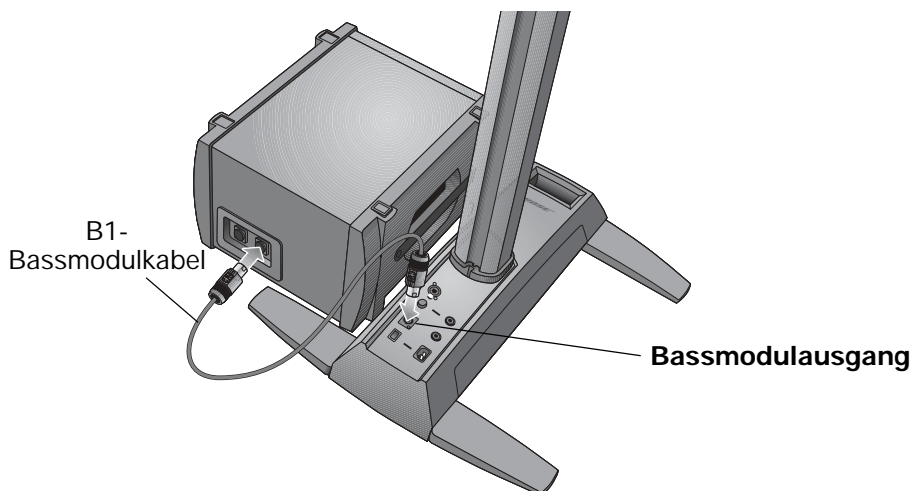
Sie können das B1-Bassmodul aufrecht oder auf der Seite auf den Boden stellen. Es passt problemlos zwischen die Stützen des Power Stands.

1. Stecken Sie ein Ende des B1-Bassmodulkabels in einen der B1-Anschlüsse. Drehen Sie den Stecker im Uhrzeigersinn, um ihn zu sichern. Beim Einrasten hören Sie ein leises Klicken.
2. Stecken Sie das andere Ende des Kabels in den Anschluss **Bass Module Out** des Power Stands. Drehen Sie den Stecker im Uhrzeigersinn, um ihn zu sichern.

🎵 **Hinweis:** Zum Trennen eines B1-Kabels schieben Sie die Metalltaste am Stecker zurück, drehen Sie den Stecker gegen den Uhrzeigersinn, und ziehen Sie ihn heraus.

Abbildung 7

B1-Bassmodul



⚠️ ACHTUNG:

- Schließen Sie ein B1-Bassmodul nie an zwei Power Stands gleichzeitig an.
- Schließen Sie kein anderes Bassmodul als das B1 an den Power Stand an.
- Ersetzen Sie das mitgelieferte Kabel keinesfalls durch ein zweiadriges Lautsprecherkabel. Verwenden Sie zum Anschließen des B1-Bassmoduls an den Power Stand ausschließlich das mitgelieferte vieradrige B1-Bassmodul-Kabel. Zwei Adern des Kabels werden zum automatischen Erkennen der Anzahl der angeschlossenen B1-Bassmodule durch den Power Stand verwendet.

T1 ToneMatch™-Audio-Engine hinzufügen (optional)

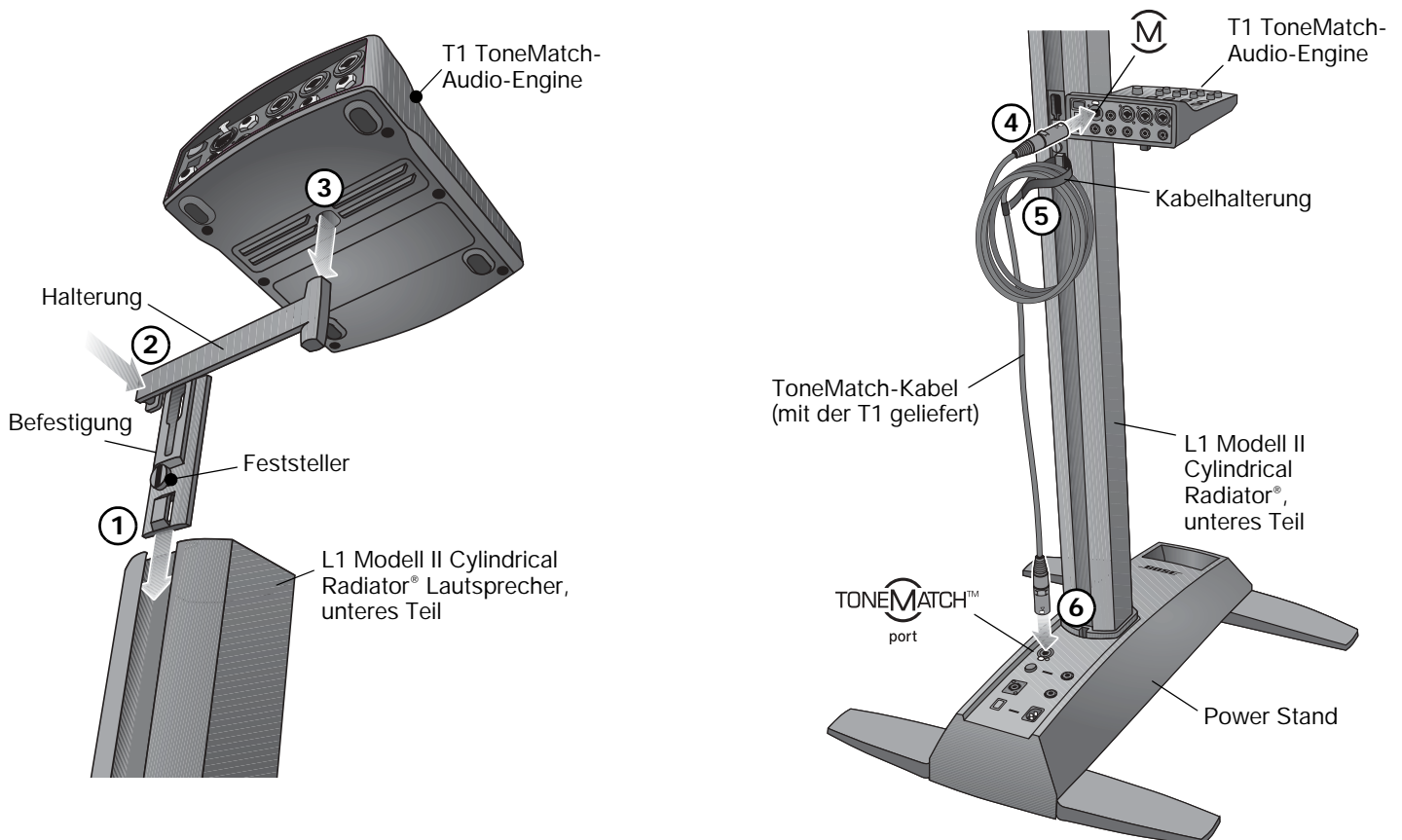
Mit einer T1 ToneMatch™-Audio-Engine fügen Sie Ihrem System zusätzliche Ein-/Ausgänge sowie digitale Signalverarbeitung zur Anpassung des Klangs hinzu. Die Audio-Engine wird mit Teilen zur Befestigung an der linken oder rechten Seite des L1™ Modell II Cylindrical Radiator® Lautsprechers geliefert.

🎵 **Hinweis:** Die Audio-Engine wird am unteren Teil des Lautsprechers angebracht; dazu muss zunächst der obere Teil des Lautsprechers entfernt werden.

1. Schieben Sie die Befestigungsvorrichtung in die Aussparungsschiene auf der Rückseite des unteren Teils des L1-Lautsprechers und drehen Sie den Feststeller im Uhrzeigersinn (Abbildung 8).
2. Setzen Sie die Halterung in den Schlitz der Befestigungsvorrichtung und drücken Sie sie nach unten.
3. Setzen Sie die T1-Audio-Engine wie in der Abbildung gezeigt auf die Halterung.
4. Schließen Sie ein Ende des ToneMatch-Kabels (im Lieferumfang der Audio-Engine enthalten) an den ToneMatch-Ausgang (M) an der T1-Audio-Engine an.
5. Sichern Sie das Kabel mit der Kabelhalterung.
6. Stecken Sie das andere Ende des Kabels in den ToneMatch-Anschluss des Power Stands.

Abbildung 8

T1-Audio-Engine anbringen



Zweites B1-Bassmodul hinzufügen (optional)

Über den Bassmodul-Ausgang des Power Stands lassen sich ein oder zwei B1-Bassmodule betreiben. Bei horizontaler Aufstellung können die Module aufeinandergestapelt werden (Abbildung 9).

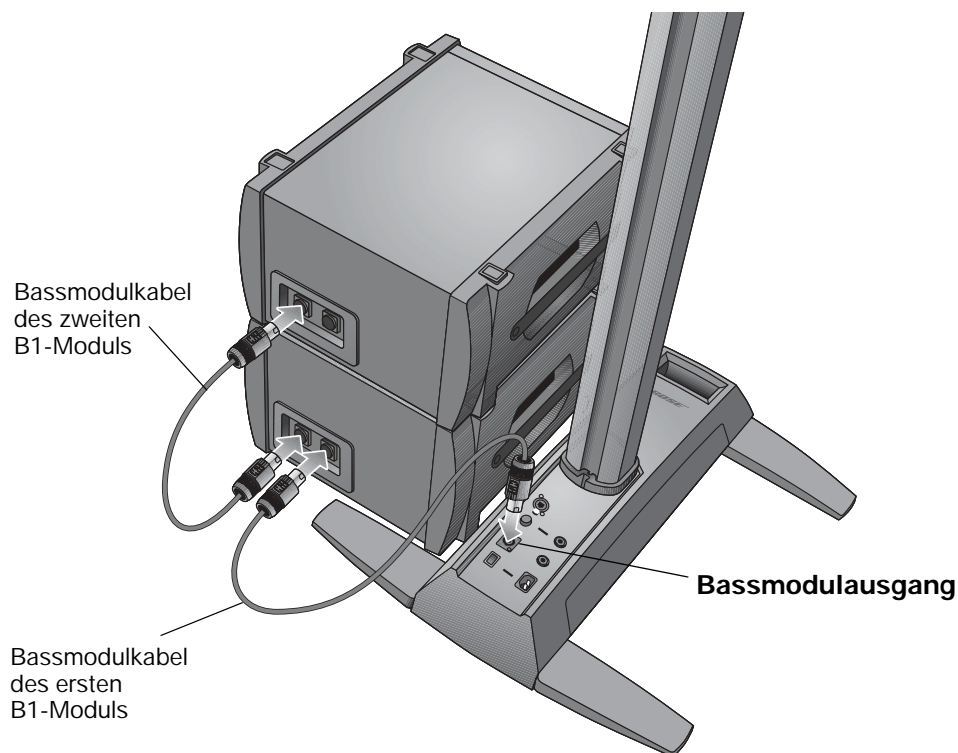
Bei Verwendung eines PackLite®-Endverstärkers lassen sich ein oder zwei zusätzliche B1-Module hinzufügen. Lesen Sie dazu den Abschnitt „PackLite®-Endverstärker Modell A1 hinzufügen (optional)“ auf Seite 14.

⚠ ACHTUNG: Schließen Sie höchstens zwei B1 Bassmodule an den **Bassmodul-Ausgang** am Power Stand an. Wenn Sie mehr als zwei B1-Bassmodule über diesen Ausgang betreiben, wird der Verstärker im Power Stand ungleichmäßig belastet, was die Systemleistung beeinträchtigen kann.

1. Schließen Sie das erste B1-Modul an den **Bassmodul-Ausgang** am Power Stand an.
2. Schließen Sie ein Ende des Kabels vom zweiten B1-Modul an den nicht verwendeten Anschluss am ersten B1-Modul an. Stecken Sie das andere Ende des Kabels in einen der Anschlüsse am zweiten B1-Modul.

Abbildung 9

Zwei B1 Bassmodule anschließen



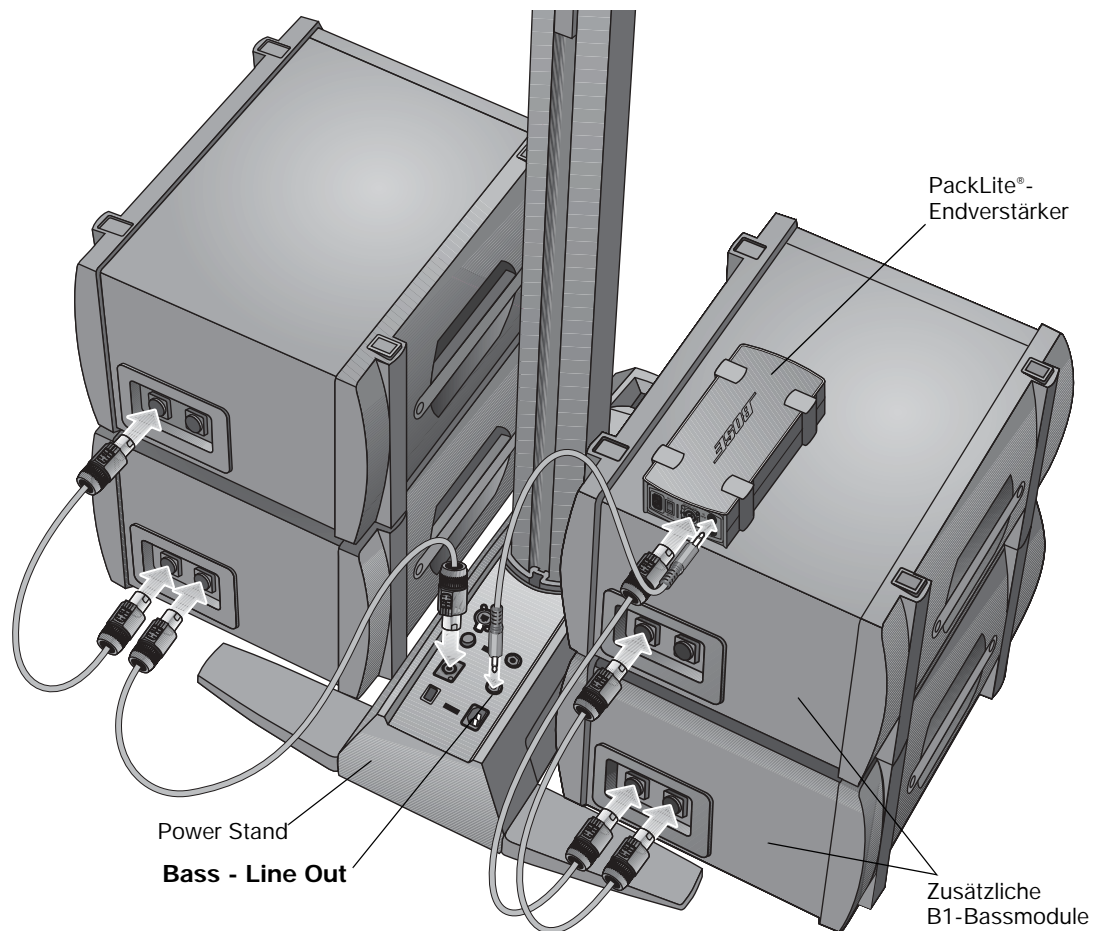
PackLite®-Endverstärker Modell A1 hinzufügen (optional)

Bei Verwendung eines PackLite®-Endverstärkers Modell A1 können Sie ein oder zwei zusätzliche B1-Module an Ihr System anschließen. Ausführliche Informationen entnehmen Sie der Bedienungsanleitung des A1.

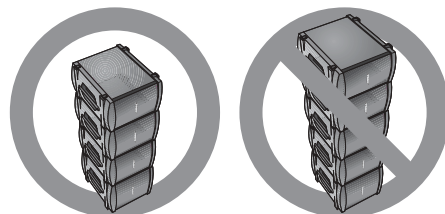
1. Stellen Sie sicher, dass sich der Netzschalter des A1 in der AUS-Position befindet.
2. Stecken Sie ein Ende des mitgelieferten ¼" TRS-Kabels in den Anschluss **Bass - Line Out** des Power Stands. Stecken Sie das andere Ende in den Eingang (**INPUT**) des A1-Verstärkers.
3. Schließen Sie ein B1-Bassmodulkabel vom Anschluss **OUTPUT** am A1 an ein B1-Bassmodul an. Schließen Sie ggf. ein zweites B1-Bassmodul an das erste an.
4. Schließen Sie ein Ende des Netzkabels an den A1-Verstärker an und stecken Sie das andere Ende in eine Steckdose.
5. Schalten Sie den A1 ein (Netzschalterposition ON (I)).

Abbildung 10

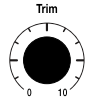
A1-Verstärker
an den Power Stand
anschließen



⚠ ACHTUNG: Stapeln Sie nicht mehr als vier B1-Module übereinander.



Analogen Eingangspiegel einstellen



Wenn Sie eine Audioquelle an den analogen Eingang (**Analog Input**) anschließen, gehen Sie folgendermaßen vor, um die **Trim**-Steuerung zu regulieren.

1. Stellen Sie den **Trim**-Regler am Power Stand auf die Null-Position (0).
2. Schließen Sie die Audioquelle an den Anschluss **Analog Input** an.
3. Stellen Sie die Lautstärke der Audioquelle wie gewünscht ein.
4. Während die Quelle abgespielt wird, erhöhen Sie den **Trim**-Pegel, bis die Anzeige **Signal/Clip** grün oder gelb leuchtet.
5. Wenn die Anzeige **Signal/Clip** rot leuchtet, verringern Sie den **Trim**-Pegel, bis die Anzeige grün oder gelb leuchtet.

T1 ToneMatch™-Audio-Engine und eine analoge Audioquelle verwenden

Das L1™ Modell II-System kann verwendet werden, während sowohl eine T1 ToneMatch™-Audio-Engine als auch eine analoge Audioquelle an den Power Stand angeschlossen sind. Beachten Sie dabei jedoch, dass die Lautstärke der Audio-Engine und der analogen Audioquelle unabhängig voneinander eingestellt werden.

- Die **Trim**-Steuerung des Power Stands wirkt sich nur auf die Lautstärke der analogen Audioquelle aus, die an den Anschluss **Analog Input** angeschlossen ist. Deshalb zeigt die Anzeige **Signal/Clip** nur den Status des analogen Eingangssignals an.
- Die T1 ToneMatch-Audio-Engine verfügt über eine **Trim**-Steuerung und eine **Signal/Clip**-Anzeige für jeden Eingang, einen Lautstärkeregler (**Volume**) für jeden Ausgangskanal und einen **Master**-Lautstärkeregler, der den Pegel des ToneMatch-Ausgangs, der an den Power Stand geleitet wird, regelt. Diese Steuerungen haben keine Auswirkung auf das Signal, das an den analogen Eingang (**Analog Input**) geleitet wird.

Aufstellungsbeispiele

Es gibt viele Möglichkeiten, dieses System mit oder ohne T1 ToneMatch-Audio-Engine aufzubauen und zu verwenden. Auf den folgenden Seiten finden Sie Beispiele für typische Einsatzmöglichkeiten. Wenn Sie die T1 ToneMatch-Audio-Engine verwenden, informieren Sie sich in der entsprechenden Bedienungsanleitung über Aufbau und Betrieb der Audio-Engine.

Einzelner Musiker

Ein Solomusiker kann ein einzelnes Instrument über das L1 Modell II-System spielen (Abbildung 11). Ebenso kann ein Solomusiker ein Instrument spielen und ein Mikrofon für den Gesang verwenden (Abbildung 12 auf Seite 16).

Abbildung 11

Einzelnes L1 Modell II-System mit Keyboard

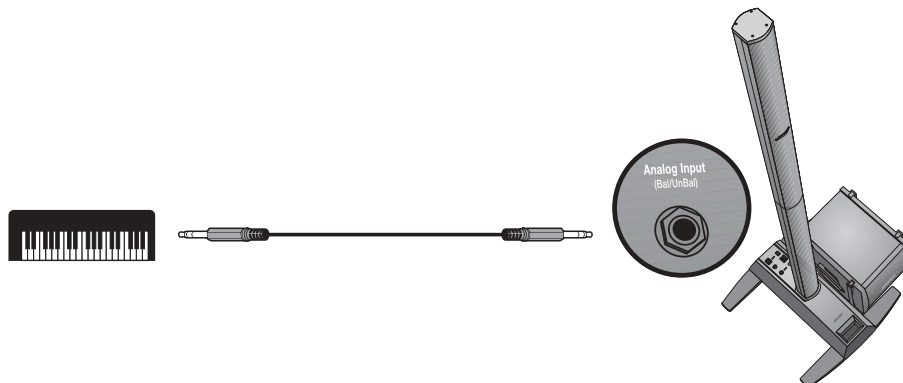
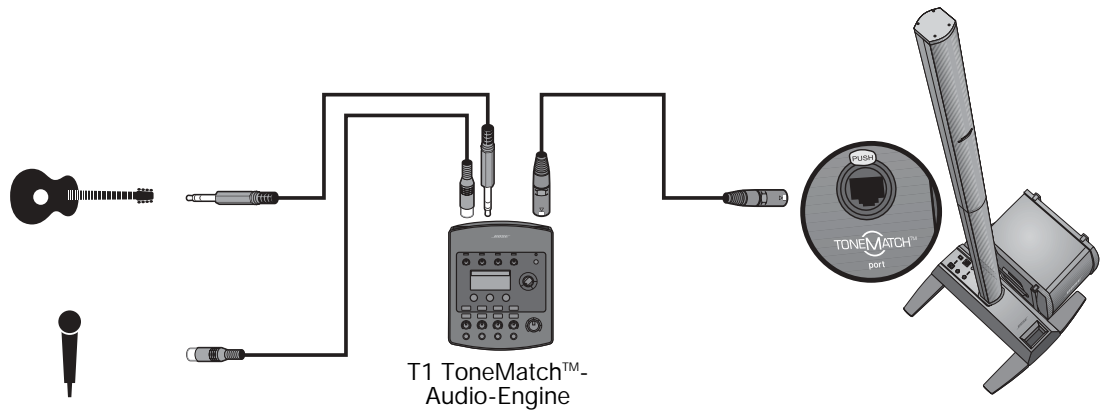


Abbildung 12

Einzelnes L1™ Modell II-System mit Gitarre und Mikrofon

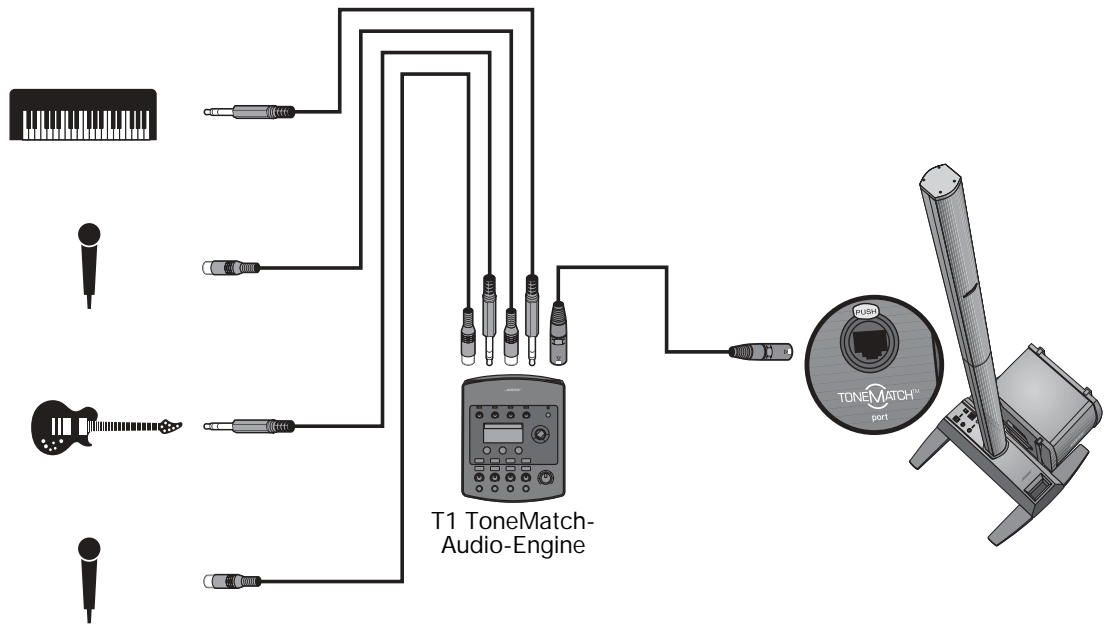


Mehrere Musiker

In diesem Beispiel spielen und singen zwei Musiker mit Keyboard und Gitarre über eine T1 ToneMatch-Audio-Engine und ein L1 Modell II-System.

Abbildung 13

Einzelnes L1 Modell II-System mit mehreren Instrumenten und T1 ToneMatch-Audio-Engine

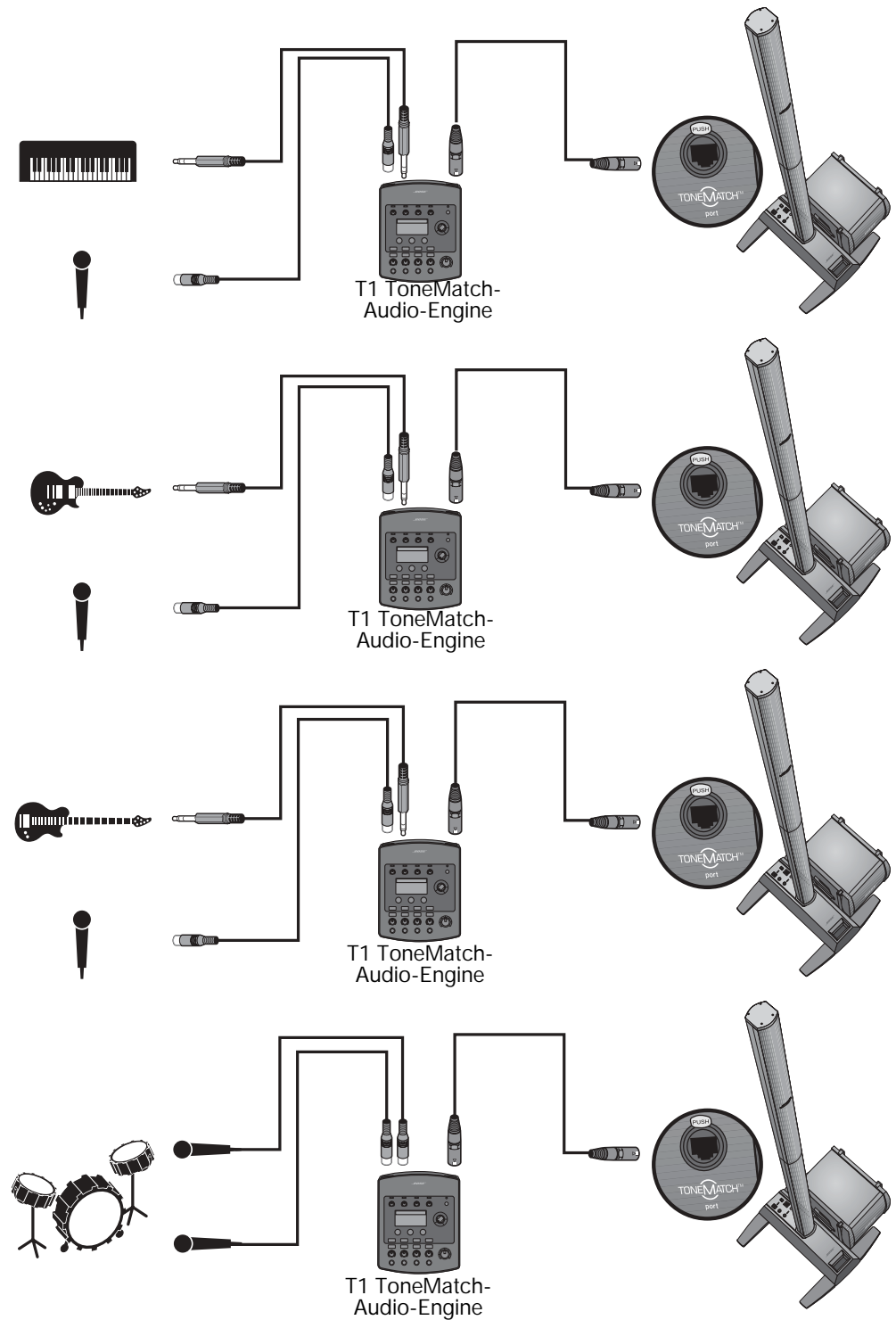


Komplette Besetzung

Eine Band mit klassischer Besetzung verwendet mehrere T1 ToneMatch™-Audio-Engines und L1™ Modell II-Systeme. Jeder Musiker spielt und singt über eine eigene T1 ToneMatch-Audio-Engine und ein L1 Modell II-System.

Abbildung 14

Mehrere L1 Modell II-Systeme mit jeweils einer T1 ToneMatch-Audio-Engine

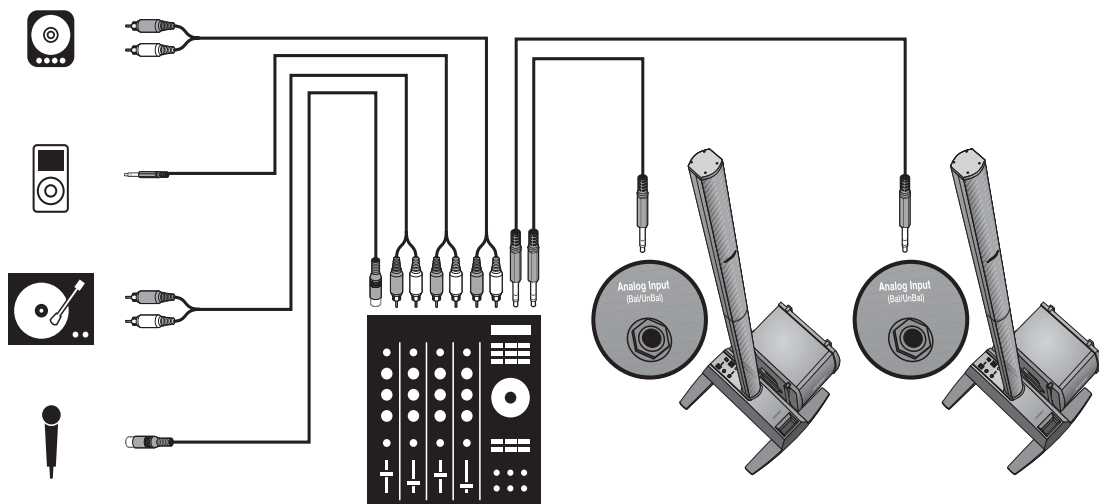


DJ-Events

DJs verwenden viele verschiedenen Eingangsquellen (z. B. CD-Spieler, Plattenspieler, MP3-Player), die an ein Mischpult angeschlossen sind. In diesem Beispiel werden zwei Mischpultausgänge an zwei L1™ Modell II-Systeme geleitet, um Stereo-Sound zu erzielen.

Abbildung 15

Zwei L1 Modell II-Systeme,
ein Mischpult und
Eingangsgeräte



Pflege des Produkts

Reinigung

- Verwenden Sie zum Reinigen der Gehäuse nur ein weiches, trockenes Tuch.
- Verwenden Sie keine Lösungsmittel, Chemikalien, Reinigungsmittel, die Alkohol oder Ammoniak enthalten, oder Polituren.
- Benutzen Sie keine Sprays in der Nähe des Geräts, und achten Sie darauf, dass keine Flüssigkeiten in die Öffnungen gelangen.
- Reinigen Sie bei Bedarf das Gitter des L1™ Modell II Cylindrical Radiator® Lautsprechers vorsichtig mit einem Staubsauger.

Kundendienst

Sollten Sie weitere Unterstützung bei der Fehlerbehebung benötigen, wenden Sie sich an das Bose® Live Music Customer Service Product and Technical Support Team unter +1 877 335-2673 oder besuchen Sie unseren Supportbereich im Internet unter www.Bose.musiker.bose.de.

Fehlersuche

Falls Probleme mit dem Gerät auftreten, beachten Sie die folgenden Lösungsvorschläge. Lässt sich das Problem dann immer noch nicht lösen, wenden Sie sich direkt an das Bose Live Music Customer Service Product and Technical Support Team unter der Telefonnummer +1 877 335-2673, um einen Termin abzusprechen.

Empfohlene Werkzeuge zur Problemlösung

- Tragbarer Spannungsmesser
- XLR- und ¼"-Klinkensteckerkabel
- Durchgangsprüfer
- vieradriges Kabel für B1-Bassmodul
- Spannungsprüfer
- Ersatz-Netzkabel

<i>Problem</i>	<i>Lösung</i>
Das Gerät ist an die Steckdose angeschlossen und eingeschaltet, aber die Power-LED leuchtet nicht	<ul style="list-style-type: none"> • Stellen Sie sicher, dass die Steckdose funktioniert und angeschlossen ist. Testen Sie die Steckdose, indem Sie eine Lampe oder andere Geräte anschließen, oder verwenden Sie einen Spannungsprüfer. • Stellen Sie sicher, dass der Netzstecker des Power Stands vollständig in die Steckdose eingesteckt ist.
Die Power-LED leuchtet grün, aber kein Ton	<ul style="list-style-type: none"> • Stellen Sie sicher, dass der Lautstärkeregler an Ihrem Instrument richtig eingestellt ist. • Stellen Sie sicher, dass die Trim-Steuerung am Power Stand hochgeregelt ist. • Vergewissern Sie sich, dass Ihr Instrument an die Eingangsbuchse Analog Input angeschlossen ist. • Schließen Sie das Instrument mit einem anderen Kabel an den Power Stand an. • Testen Sie das Instrument mit einem anderen Verstärker, um sicherzugehen, dass es funktioniert.
Der Power Stand ist eingeschaltet, die Power-LED leuchtet rot	<ul style="list-style-type: none"> • Wenden Sie sich an den Bose Live Music Customer Support unter +1 877 335-2673.
Die Automaten der Haussicherungen werden wiederholt ausgelöst	<ul style="list-style-type: none"> • Falls Sie mehrere Power Stands an denselben Stromkreis anschließen wollen, schalten Sie die Geräte nicht gleichzeitig, sondern in zeitlichen Abständen nacheinander ein. Der Einschaltstrom jedes Power Stands liegt bei ca. 32 A. • Wenn mehr als drei Power Stands an einen 16 A-Stromkreis angeschlossen sind, schließen Sie einen Teil der Geräte an einen anderen Stromkreis an. Jeder der Power Stands kann bei längerem Betrieb mit hoher Lautstärke 5 A oder mehr aufnehmen.

Problem	Lösung
Wenn nichts an den Power Stand angeschlossen ist, ist ein leichtes Brummen zu hören.	<ul style="list-style-type: none"> • Verwenden Sie einen Spannungsprüfer, um die Steckdose, in die der Power Stand gesteckt ist, auf vertauschte oder offene Kontakte zu überprüfen. • Falls Sie ein Verlängerungskabel verwenden, testen Sie es ebenfalls.
Das B1-Bassmodul ist angeschlossen, aber es werden keine Bässe wiedergegeben	<ul style="list-style-type: none"> • Vergewissern Sie sich, dass Sie das im Lieferumfang enthaltene vieradrige B1-Bassmodulkabel verwenden. • Überprüfen Sie, dass das B1-Bassmodulkabel an den Anschluss Bass Module Out angeschlossen ist und das Kabel fest im Anschluss sitzt. • Versuchen Sie es mit einem anderen vieradrigen Kabel. • Falls möglich, versuchen Sie es mit einem anderen B1-Bassmodul.
Die Wiedergabelautstärke des B1-Bassmoduls ist unausgewogen bezogen auf das restliche System	<ul style="list-style-type: none"> • Stellen Sie sicher, dass das mitgelieferte vieradrige B1-Bassmodulkabel verwendet wird. • Stellen Sie sicher, dass das Abdeckungsgitter des B1-Bassmoduls in Richtung der Musiker und des Publikums zeigt.
Der L1™ Modell II Cylindrical Radiator® Lautsprecher erzeugt keine mittleren oder hohen Töne	<ul style="list-style-type: none"> • Überprüfen Sie, dass der obere und der untere Teil des L1 Modell II Cylindrical Radiator® Lautsprechers fest in den Anschlüssen sitzen. • Stellen Sie sicher, dass die Stecker nicht verbogen oder abgebrochen sind. • Säubern Sie die Kontakte des oberen und des unteren Teils des Lautsprechers mit Kontakt-Reinigungsspray.
Instrumente oder Audioquellen hören sich verzerrt an	<ul style="list-style-type: none"> • Stellen Sie sicher, dass die Signal/Clip-LED nicht konstant rot leuchtet. Falls dies der Fall ist, reduzieren Sie die Einstellung des Trim-Reglers. • Probieren Sie eine andere Audioquelle oder ein anderes Instrument aus. • Probieren Sie die Quelle oder das Instrument mit einem anderen Power Stand aus.
Schlechte Klangqualität bei Subwoofern anderer Hersteller, die an den Bass -Line Out -Anschluss am Power Stand angeschlossen sind	<ul style="list-style-type: none"> • Trennen Sie alle an den Power Stand angeschlossenen B1-Bassmodule ab. • Das Signal vom Bassausgang (Bass - Line Out) ist möglicherweise zu hoch für den Subwoofer. Probieren Sie, das Signal mit im Handel erhältlichen DI-Boxen oder In-Line-Pads zu dämpfen. • Versuchen Sie es mit anderen Kabelverbindungen wie etwa symmetrischen oder unsymmetrischen Kabeln und/oder einer DI-Box. • Stellen Sie sicher, dass die Gain- und Input-Regler am Subwoofer richtig eingestellt sind. • Bei aktiven Subwoofern mit einstellbarer Frequenzweiche stellen Sie diese auf 180 Hz ein.
An den Ausgang Bass - Line Out angeschlossene, mit Verstärkern anderer Hersteller betriebene B1-Bassmodule klingen unbefriedigend	<ul style="list-style-type: none"> • Stellen Sie sicher, dass mindestens zwei B1-Bassmodule direkt an den Anschluss Bass Module Out des Power Stands angeschlossen sind und dass das vieradrige B1-Bassmodulkabel verwendet wird. • Überprüfen Sie die Gain-Einstellungen des Verstärkers des anderen Herstellers. Die Lautstärke des B1-Bassmoduls, das an den Power Stand angeschlossen ist, sollte ähnlich eingestellt sein wie die der Bassmodule, die an den externen Verstärker angeschlossen sind.
Am Mikrofon treten Rückkopplungen auf	<ul style="list-style-type: none"> • Richten Sie das Mikrofon so aus, dass es nicht direkt in Richtung des zugehörigen L1 Modell II Cylindrical Radiator® Lautsprechers zeigt. • Probieren Sie ein anderes Mikrofon aus. • Verändern Sie die Position des Lautsprechers und/oder des Sängers auf der Bühne. • Vergrößern Sie den Abstand zwischen Lautsprecher und Mikrofon. • Falls Sie einen Effektprozessor verwenden, stellen Sie sicher, dass dieser nicht die Ursache des Problems ist.

Beschränkte Garantie und Registrierung

Auf das Produkt wird eine übertragbare eingeschränkte Garantie gewährt. Einzelheiten zu den Garantiebedingungen finden Sie im Produktkarton. Sie können das Produkt online unter www.Bose.com/register oder telefonisch unter der Rufnummer 800-905-1044 (nur in den USA und Kanada) registrieren. Ihre Garantierechte sind jedoch unabhängig davon gültig.

Zubehör

Informationen zu Zubehör erhalten Sie online unter www.Bose.musiker.bose.de oder telefonisch unter +1 800 905-0886.

Technische Daten

Mechanik

	<i>Abmessungen</i>	<i>Gewicht</i>
L1™ Modell II Power Stand:	12,8 cm x 26,2 cm x 69,2 cm (H x B x T)	10,7 kg
L1 Modell II Cylindrical Radiator® Lautsprecher, oberer Teil:	111,0 cm x 9,0 cm x 10,5 cm (H x B x T)	7,4 kg
L1 Modell II Cylindrical Radiator® Lautsprecher, unterer Teil:	111,0 cm x 9,0 cm x 10,5 cm (H x B x T)	7,9 kg
B1-Bassmodul:	38,0 cm x 26,0 cm x 45,0 cm (H x B x T)	11,4 kg

Elektronik

- Spannungsversorgung: 100-120V ~ 50/60Hz 500W (USA/Kanada);
220-240V ~ 50/60Hz 500W (Europe)
- Maximaler Einschaltstrom: 16 A bei 120 V ~ 60 Hz (USA/Kanada);
61A bei 230V ~ 50Hz (Europe)

Impedanz

L1™ Modell II Cylindrical Radiator® Lautsprecher:	4
B1-Bassmodul:	8

Audio-Ein-/Ausgang

- T1 ToneMatch™-Port: DC-Ausgang/Dateneingang, Ethercon/RJ45-Anschluss für eine T1 ToneMatch-Audio-Engine
- Analoger Eingang: Line-Eingangskanal für ¼" TRS-Klinkenstecker
- Bass - Line Out: -4dBu (Nennwert), +9dBu (Maximalwert) (symmetrische TRS-Verbindung)
-10dBu (Nennwert), +3dBu (Maximalwert) (unsymmetrische TS-Verbindung)
- Bassmodul Ausgang: Neutrik NL4-Ausgang für ein oder zwei B1-Bassmodule



303153

BOSE[®]
Better sound through research[®]

©2007 Bose Corporation, The Mountain,
Framingham, MA 01701-9168 USA
303153 AM Rev.00 N10I

www.Bose.com/musicians



BOSE[®]

L1™ model II system
with ToneMatch™ port

